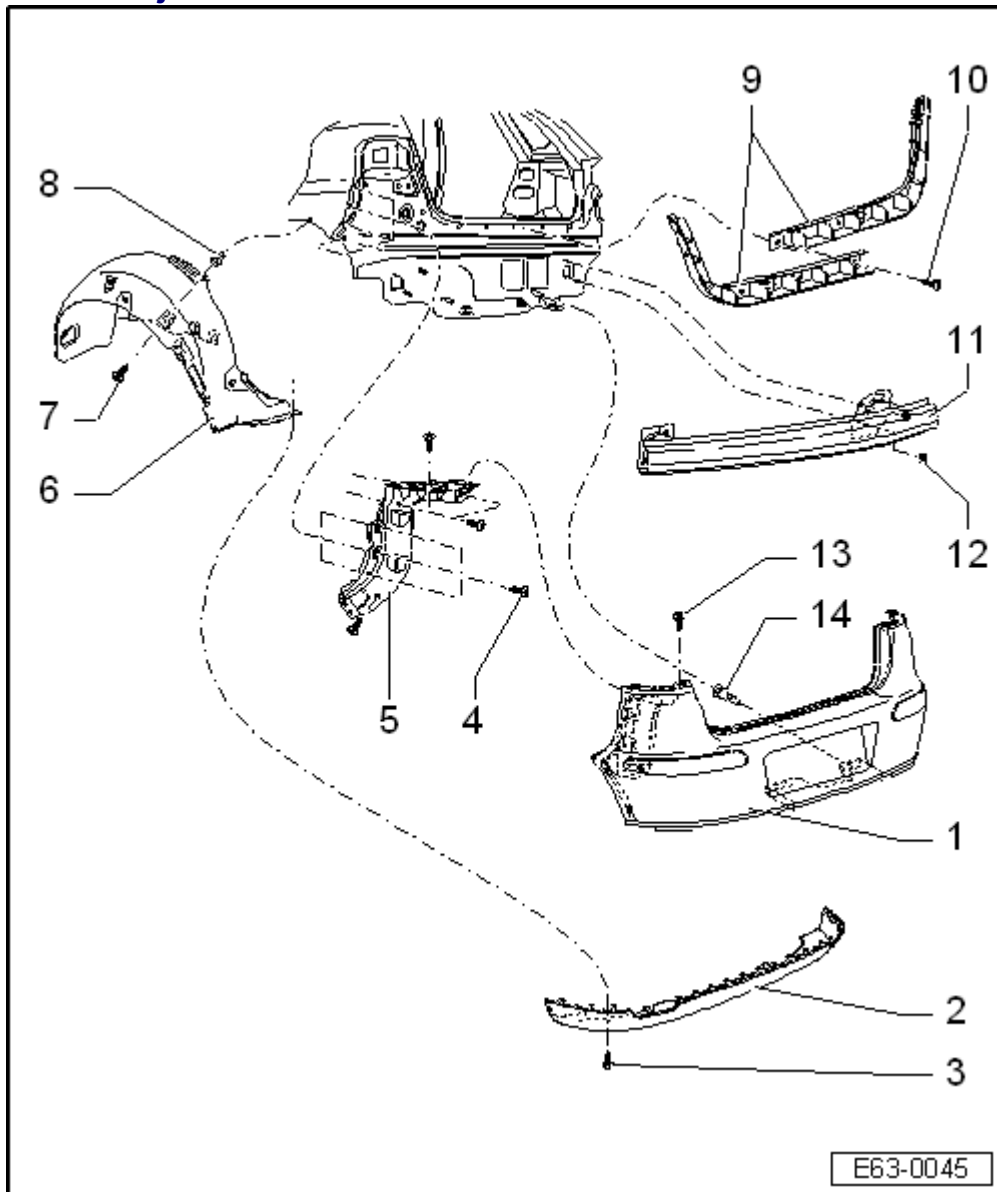


Revestimiento del paragolpes posterior

Revestimiento del paragolpes posterior; Ibiza 2002: cuadro general de montaje



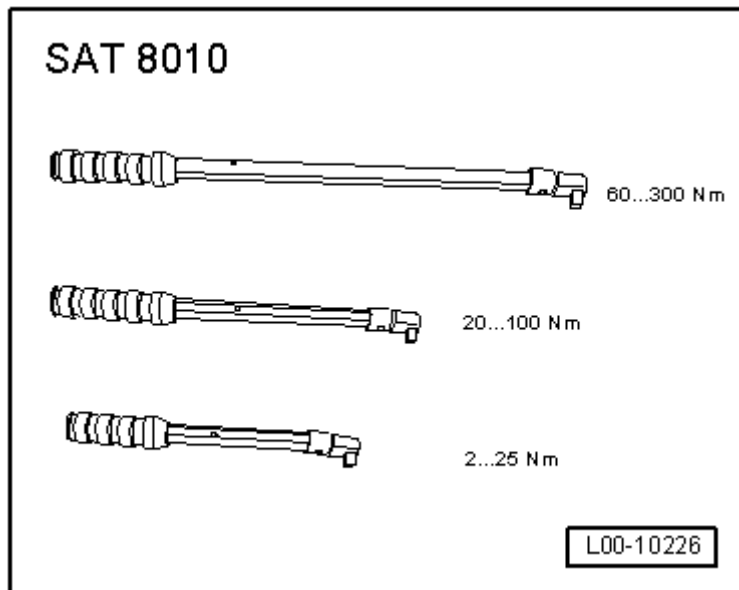
- 1 - Revestimiento del paragolpes
 - Material: PP/EPDM
 - Desmontar y montar → capítulo
- 2 - Spoiler
 - Enclipsado en la parte inferior del revestimiento del paragolpes posterior
- 3 - Tornillo torx
 - 1,5 Nm
- 4 - Tornillo torx
 - 2 Nm
- 5 - Guía fija del revestimiento del paragolpes
- 6 - Moldura del pasaruedas
 - Desmontar y montar → capítulo
- 7 - Tornillo torx
 - 1,5 Nm

- 8 - Taco
 - 9 - Listón de fijación
 - 10 - Tornillo Torx
 - 2 Nm
 - 11 - Travesía posterior
 - Desmontar
 - Desmontar el revestimiento del paragolpes posterior → capítulo.
 - Desenroscar las tuercas hexagonales → pos.
 - Retirar la travesía posterior -11-.
 - Montar
- El montaje se realiza siguiendo el orden inverso de las operaciones descritas para el desmontaje.
- 12 - Tuerca hexagonal
 - 23 Nm
 - 13 - Tornillo Torx
 - 2 Nm
 - 14 - Taco guía
 - Enroscado en un perno roscado

Revestimiento del paragolpes posterior; Ibiza 2002: desmontar y montar

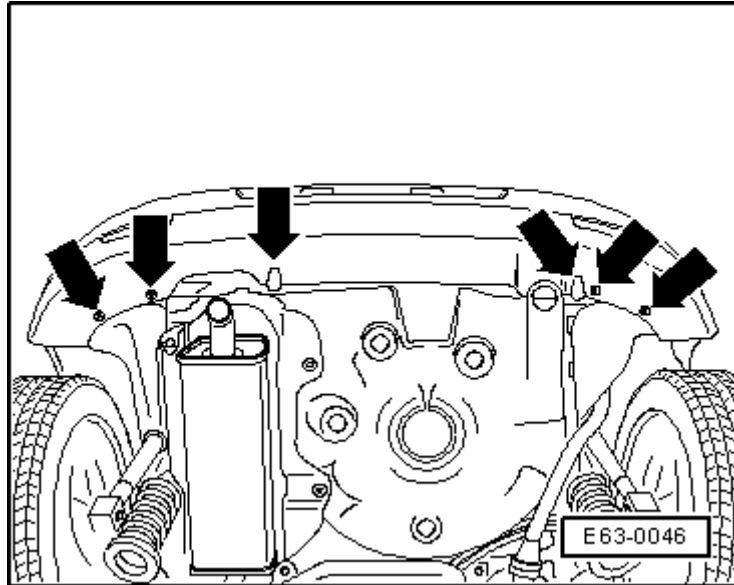
herramientas especiales, equipos de comprobación
y medición y dispositivos auxiliares necesarios

- ♦ Kit llaves dinamométricas -
SAT 8010-

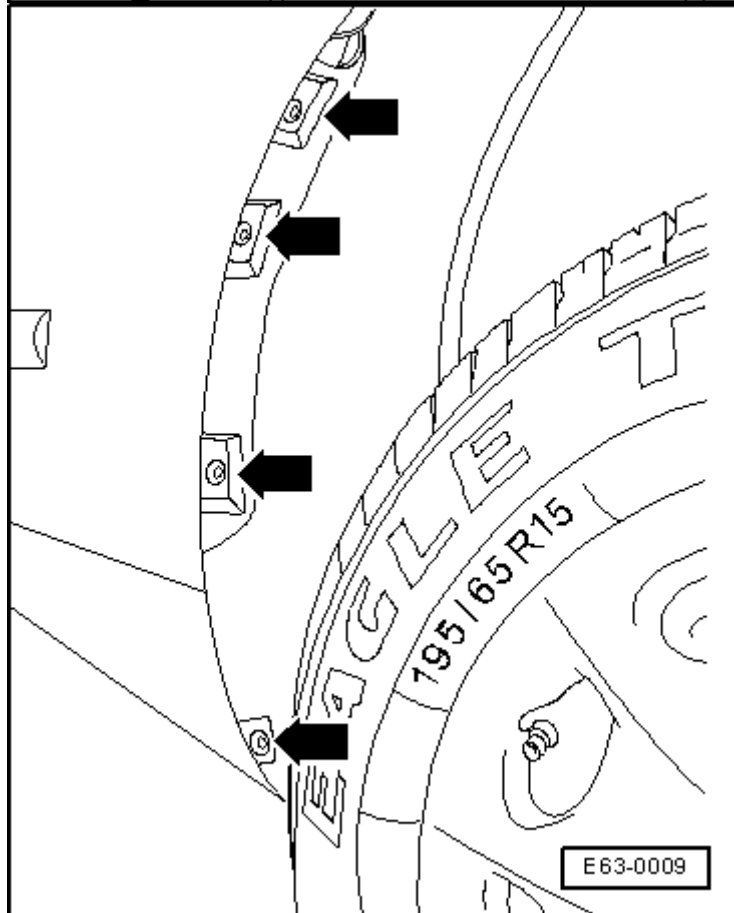


Desmontar

- Desenroscar los tornillos torx -flechas- que fijan el revestimiento del paragolpes posterior por la parte inferior del vehículo.
-



- Desenroscar los tornillos que fijan el revestimiento del paragolpes a la moldura del pasaruedas.
- Extraer los pilotos traseros de los laterales: → Sistema eléctrico; grupo de rep.94
- -

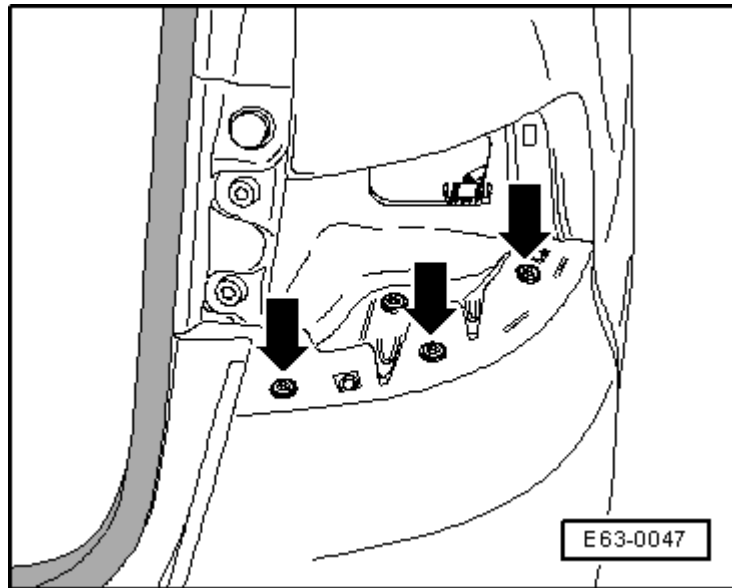


- Quitar los tornillos torx - flechas-
Separar el revestimiento del paragolpes, tirando de cada una de las esquinas de las aletas posteriores, para desencajar el revestimiento del anclaje lateral (guía fija).
- Antes de separar del todo el revestimiento del paragolpes separar los conectores de las luces de la matrícula.



Nota

Al apoyar por cualquiera de las partes interponer entre el revestimiento del paragolpes posterior y la superficie sobre la que se apoye, un material apropiado para proteger el revestimiento del paragolpes.



Montar

Realizar las operaciones de montaje, en el orden inverso a las descritas para el desmontaje

Pares de apriete

Tornillos Torx para fijación revestimiento posterior a la guía fija	2 Nm
Tornillos Torx para fijación revestimiento posterior a la moldura del pasaruedas	1,5 Nm



Nota

- ♦ Hay que verificar el anclaje del revestimiento del paragolpes posterior en su ubicación, ya que su posición correcta es horizontal y paralelo a la línea de tierra.
- ♦ Hay que verificar que las entradas y salidas de aire no estén obstruidas y en perfecto funcionamiento.